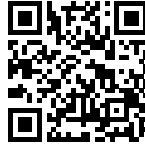


Canal équipé slim

Canaux équipés

Code: 3024 801



CARACTÉRISTIQUES

ÉVIERS PROFONDS

Acier de 1 mm d'épaisseur. Une épaisseur importante qui garantit une résistance maximale pour les éviers qui ne connaissent pas les signes du temps.

DÉTAILS

Bord d'installation A fleur | FTS

Matériau Acier inoxydable AISI 304

Finition Brossée Foster

Textures Satiné

Base 45 cm

Dimensions extérieures 430 x 110 mm

Dimensions intérieures 390 x 90 mm

Largeur 43 cm

Longueur 1 unité - Slim

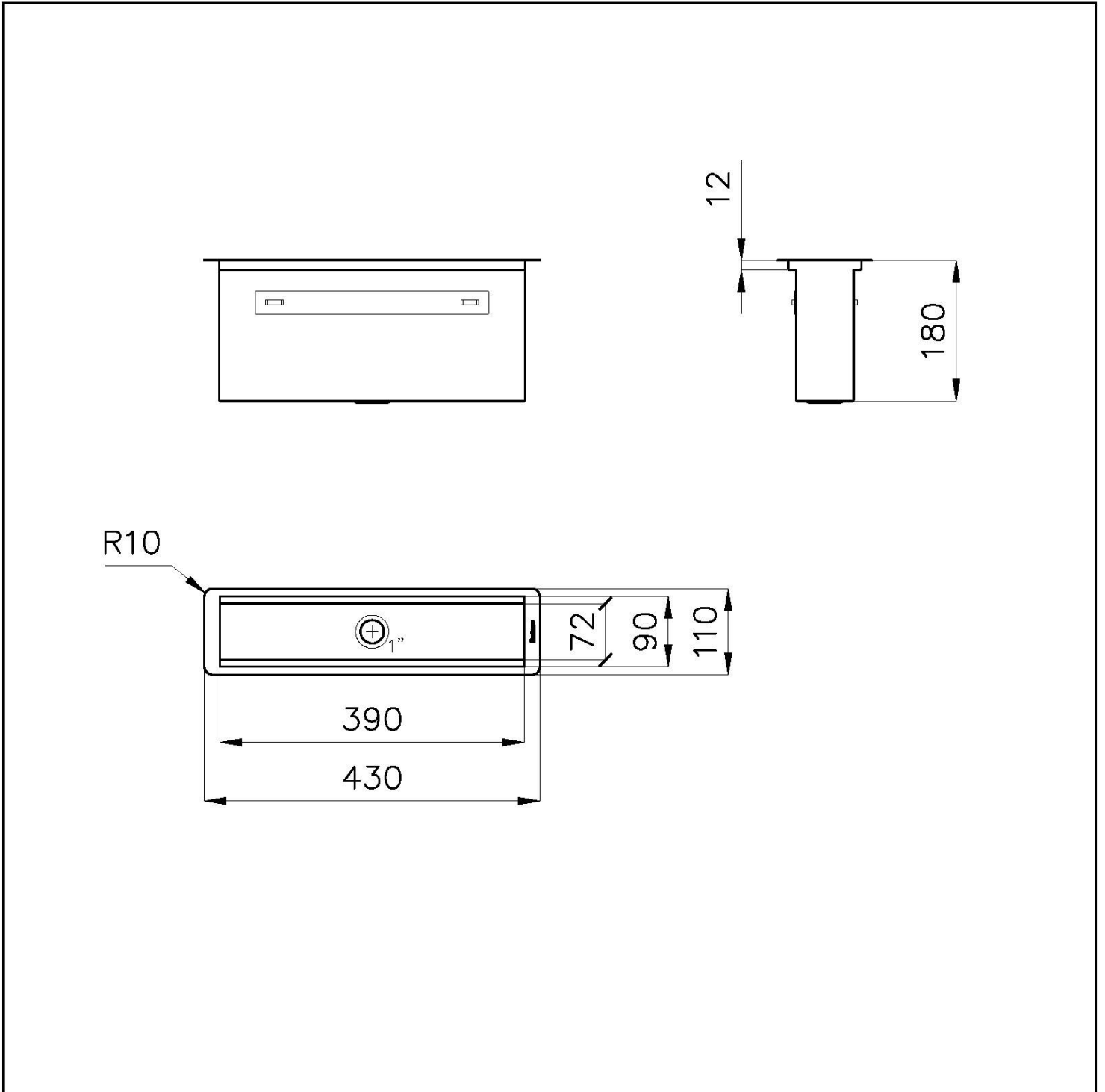
Trou d'encastrement Voir fiche technique

Équipement standard Crochets de fixation, joint, vidange, emballage en boîte

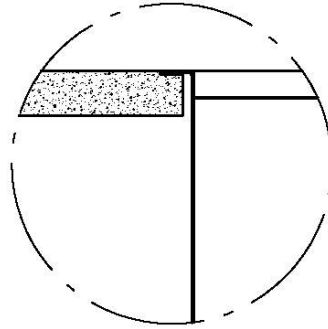
Vidange Vidange de 1¼"

Clé de lecture pour les accessoires Les longueurs des canaux et des accessoires sont indiquées en "unités". Pour la composition, la somme des "unités" des accessoires doit correspondre à la longueur en "unités" du canal.

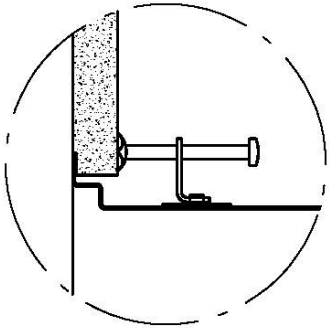
DESSINS TECHNIQUES



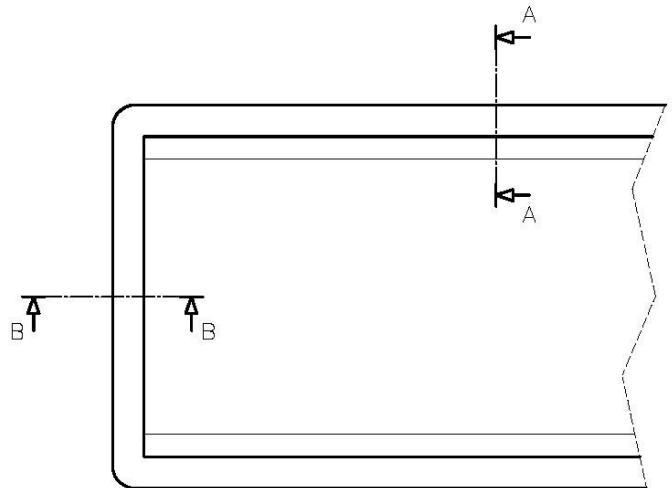
Filotop/Flush-mount



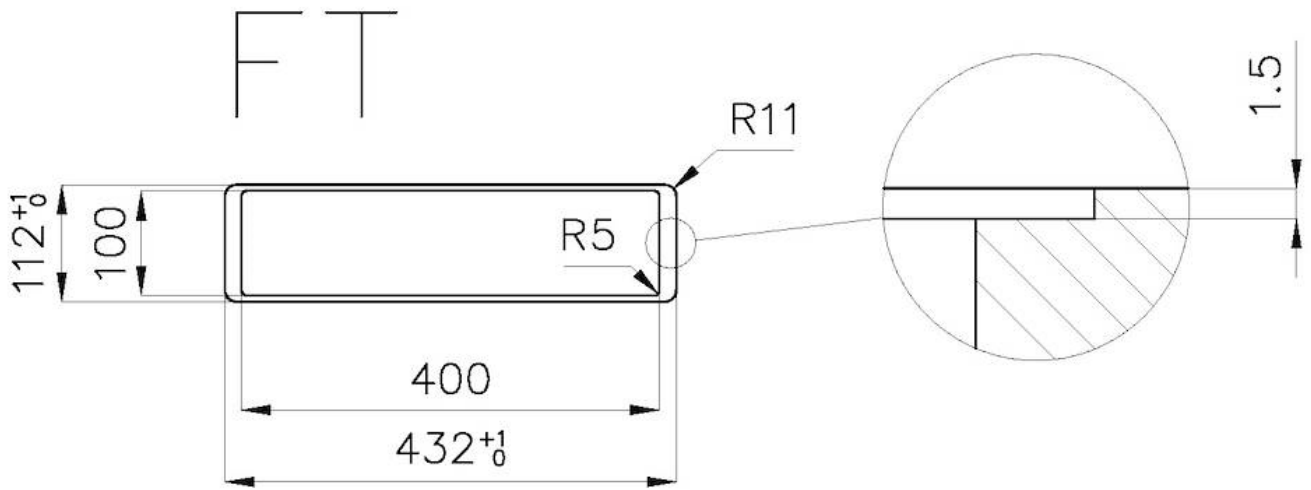
B-B:
Dettaglio installazione
Installation detail



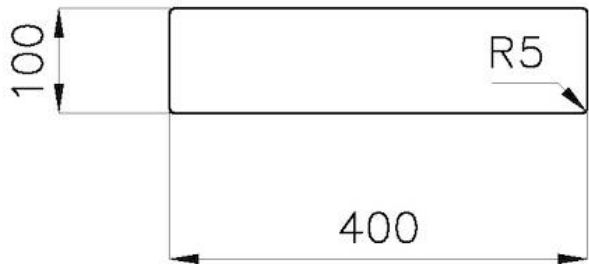
A-A:
Dettaglio installazione e sistema di fissaggio
Installation detail and fixing system



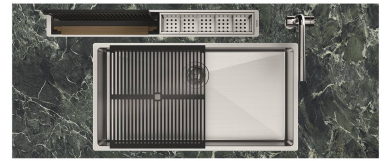
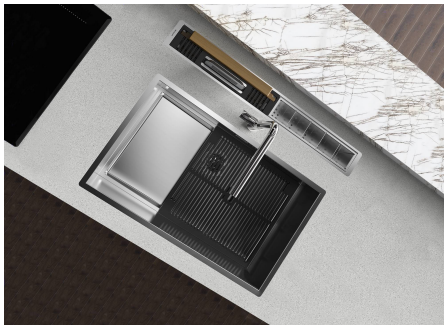
Dimensioni per foratura top
Cut out size



SPT



GALERIE



ACCESSOIRES OPTIONNELS



**Cuvette perforée en acier
inoxydable**
8151 004



Kit "I"
8100 707



Kit "L"
8100 708



Kit "M"
8100 709